

ZENVO
OUTDOOR SOUND LIGHT

USER MANUAL

JKBTF1シリーズ 取扱説明書

安全上のご注意

危険

誤った取扱いをしたときに、人が死亡または、重傷を負う可能性が高い内容。

- 火中に入れたり、加熱したりしない。
- 分解・改造しない。
- 落下させるなどの衝撃を与えない。
- 充電端子を針金などの金属で接続しない。また、金属製のネックレスやヘアピンなどと一緒に持ち運んだり保管しない。
- 電池から漏れた液が皮膚や衣類についたときは、すぐにきれいな水で洗い流す。
- 液が目に入った時は、失明の原因になることがあるので目をこすらずに、直ちにきれいな水で充分洗い、直ちに医師の治療を受けてください。

警告

誤った取扱いをしたときに、使用者が死亡または、重傷を負う可能性が想定される内容。

- ケーブルを傷つけたり、破損させたり、加工したり、無理に曲げたり、引っ張ったり、ねじったり、束ねたままにしない。また挟み込んだりしない。
- ケーブルが傷んでいたり、熱いときは使用しない。
- 使用後のケーブルは、本製品に巻き付けず、ケーブルなどには絶対に水をかけたり、水洗いしない。
- 電子レンジや高压容器に入れない。
- 釘を刺したり、ハンマーで叩いたり、踏みつけたりしない。
- 濡れた手でケーブルを抜き差ししない。

注意

誤った取扱いをしたときに、人が障害を負う可能性および物的損害のみの発生が想定される内容。

- 直射日光が強くなる所には置かない。
- 高温の場所に放置しない。
- 使用温度範囲(-20℃～60℃)を守る。
- 本製品を磁気の影響を受ける物の近くには置かない。
- 本製品をベスメーカーを装着している人の近くでは使わない。
- 病院などの医療機関で使用しない。
- 医療機器の近くで使用しない。

電波について

本製品は電波法に基づく小電力データ通信システム無線局設備として技術基準適合証明を受けています。本製品を使用する際は免許は必要ありません。但し以下の事項を行うと法律で罰せられる場合があります。また本製品は日本国内のみでご使用ください。

- 分解/改造すること
- 本製品に貼ってある証明ラベルをはがすこと
- 日本国内のみでご使用ください
(海外の電波法に抵触する可能性があります)

Bluetoothについて

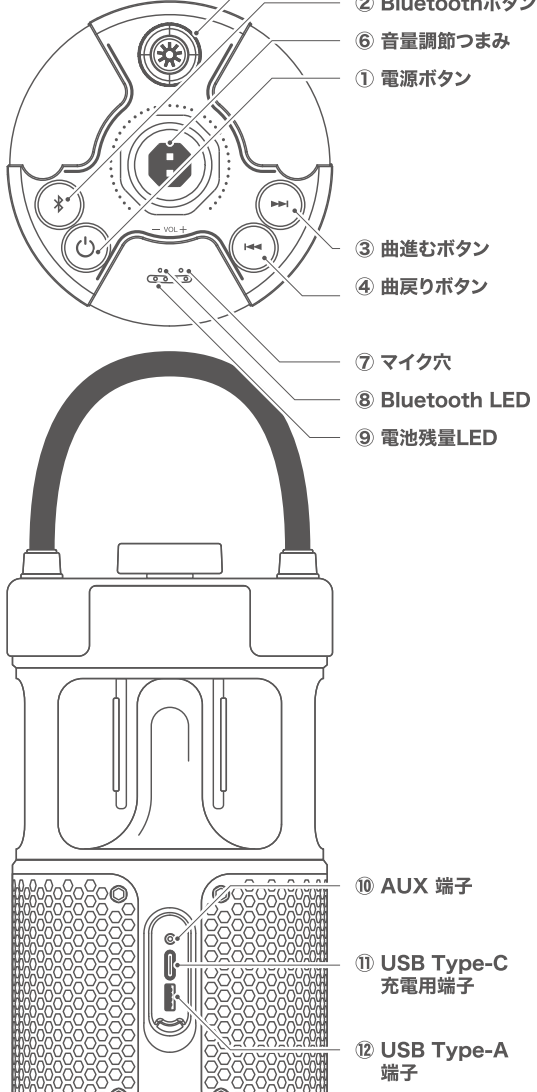
使用機器と本製品の距離は10m以内でご使用ください。使用状況によって通信有効範囲が狭くなる場合があります。全てのBluetooth機能対応製品との通信を保証するものではありません。

通信方式	Bluetooth Ver.5.3	送信出力	Power Class2
対応プロファイル	AVRCP, A2DP, HFP, HSP	使用周波数帯域	2.4GHz帯
対応コーデック	SBC	周波数拡散方式	GFSK
通信距離	最大約10m		

製品仕様

製品型番	JKBTF1-BK / CR / SL	音声入力端子	3.5mm ミニジャック	充電可能回数	約500回
実用最大出力	10W + 10W		USB Type-A端子	充電方法	USB Type-C端子より充電
周波数特性	60Hz ~ 20KHz	サイズ(mm)	φ105 x H193(取手込 H270)	充電時間	約4時間(※充電2A USB充電器使用時)
能率	84dB	重量	約830g	使用電源	内部バッテリー
S/N比	≥82dB	内蔵電池	3.7V / 5,200mAh	連続使用時間	約12時間(音楽50%、ランタン点灯時)
スピーカー	直径48mm x 2個	消費電力	通常音量時 約8W	動作環境(温度)	-20℃ ~ 60℃
インピーダンス	4Ω		瞬間最大約10W(USB電源使用時)	動作環境(湿度)	20% ~ 80%

各ボタンと基本操作



複数の音楽再生接続をした場合

本製品は「後者優先モード」を採用していますので、後から接続したモードが優先されます。例えば、USB再生後にBluetoothペアリングを行うと、自動的にBluetoothモードに切り替わります。逆に、Bluetoothペアリング後にUSBを接続すると、自動的にUSB再生モードに切り替わります。モード切替は、音量調節つまみを2回連続で短押しすることで可能です。Bluetooth/USB再生/AUXの間でモードを切り替えられます。

① 電源ボタン

電源オン
2秒間長押しします。本製品より確認音が鳴り、Bluetooth LEDが青色でゆっくり点滅し、ペアリング状態になります。

初めて本製品と接続する場合

本製品のLEDが青色でゆっくり点滅している状態で、本製品とペアリングをするBluetooth機器側(スマートフォン / iPhone / iPod / iPad / PC など)の「Bluetooth」機能をオンにして、「JKBTF1」を選び、ペアリングを行ってください。ペアリングが完了すると、本製品より再度確認音が鳴り、LEDが青色点灯に変わります。これでペアリングが完了します。

ペアリング済みのBluetooth機器との接続

本製品の電源をオンにした時に、Bluetooth機器のBluetooth機能がオンになっていれば自動的に接続が行われます。接続が完了すると確認音が鳴り、使用できるようになります。

※バスコード入力が必要な場合は「0000」と入力してください。
※本製品とBluetooth機器がペアリング待機状態にもかかわらず、ペアリングできない場合は、本製品とBluetooth機器の両方の電源を入れ直してから、再度ペアリング操作を行ってください。
※本製品はBluetooth機器の登録履歴を複数台分保持できますが、それ以上の登録を行った場合、登録履歴の古いものから順番に上書きされます。
※本製品は同時に複数台のBluetooth機器とのペアリングはできません。違うBluetooth機器と接続し続ける場合は、前のBluetooth機器との接続を解除してから、接続しなおしてください。

電源オフ

3秒間長押しします。本製品より確認音が鳴り、電源オフになります。

② Bluetoothボタン

このボタンは2つの機能を持ちます。短押しと長押しで機能が違います。

接続端末切り替え:短押し

本製品をBluetooth機器と接続している間に、別の端末にBluetooth接続を切り替えたい時に使用します。下記の手順に沿って行ってください。

- 1 1回短押しする。→ LEDが青い点滅になる。→ 端末(A) Bluetooth機器との接続が切断されます。→ 本製品は再びペアリングモードになります。
- 2 ここで、接続したい端末(B)をBluetoothで本製品とのペアリング操作を行えば、端末(B)とBluetooth接続が可能になります。

TWS使用:長押し

本製品はTWS機能が有り、本製品2台を使用し、ステレオ環境を構築することが可能です。下記の手順に沿って行ってください。

- 1 本製品1台目の電源をオンにします。→ 1台目のLEDが青色点滅状態になります。
- 2 本製品1台目をBluetooth機器とペアリングします。→ 1台目のLEDが青色点灯状態になります。
- 3 本製品2台目の電源をオンにします。→ 2台目のLEDが青色点滅状態になります。
- 4 本製品1台目のBluetoothボタンを長押しします。→ 本製品同士のペアリングが始まり、ペアリングが完了すると、本製品2台より確認音が鳴り、1台目のLEDが青色点灯(左音声)、2台目のLEDが白色点灯(右音声)になります。これで本製品同士のペアリングが完了します。
- 5 TWSを解除したい場合、接続されている製品のいずれか1台のBluetoothボタンを約8秒間、電池残量LEDが点滅するまで長押ししてください。

⑨ 電池残量LED

通常時	約5% ~ 10% : LED1が赤色点滅
	約10% ~ 25% : LED1が白色点灯
	約25% ~ 45% : LED1・2が白色点灯
	約45% ~ 75% : LED1・2・3が白色点灯
	約75% ~ 100% : 4つのLEDが白色点灯

※本製品はワイヤレス機能が有り、電池残量が5%以下になった場合、自動で電源がオフになり、LEDも消灯します。

充電時

約0% ~ 15%	: LED1が白色点滅
約15% ~ 50%	: LED1が白色点灯 LED2が白色点滅
約50% ~ 75%	: LED1・2が白色点灯 LED3が白色点滅
約75% ~ 99%	: LED1・2・3が白色点灯 LED4が白色点滅
満充電 100%時	: 4つのLEDが白色点灯

⑩ AUX 端子

外部機器音声入力端子です。オーディオ出力を搭載する機器からの再生もできます。付属のAUXケーブルの片方のプラグを、オーディオ機器のイヤホンジャックへ押しこみ、反対側のプラグを本製品のAUX端子に押しこみます。→ 本製品から確認音が鳴ります。→ 接続したオーディオ機器で音楽を再生します。

⑪ USB Type-C 充電用端子

本製品への充電用端子です。 ※出力5V/2A以上のUSB充電器推奨

⑫ USB Type-A 端子

USBメモリースティックによる音楽再生

本製品のUSB Type-A 端子に音楽ファイルが入ったUSBメモリースティックを接続すると音楽を再生することが可能です。下記の手順に沿って行ってください。

USB Type-A 端子に音楽ファイルが入ったUSBメモリースティックを接続する。→ USBメモリースティックを本製品が認識すると確認音が鳴ります。→ USBメモリースティックに保存されている音楽ファイルをファイル名順に自動再生します。

※Bluetoothが対応しているファイル形式は、MP3 / WMA / WAV です。

外部機器への給電用端子

本製品は外部機器を充電することができます。(最大出力5V/1A)

その他機能

ハンズフリー機能

通話ができるスマートフォンと本製品をペアリングしている際にスマートフォンに着信があると、自動的に通話モードとなり再生中の場合音楽が止まり、本製品からコール音が鳴ります。音量ボタンを押すと、通話モードになります。本製品に話しかけることで通話が可能です。通話終了後音量ボタンを押すと、音楽再生モードに戻ります。
※お使いの機器によっては通話機器の切替が可能です。詳細はお使いの機器の取扱説明書をご覧ください。

防水機能(防水保護等級について)

本製品は水の侵入に対する保護等級「IPX6」(耐水形:あらゆる方向からの強い噴流水によっても有害な影響を受けない)仕様となりますが、以下の点にご注意ください。

- 水がかかるおそれのある場所で充電したり、保管しないでください。
- 充電後は、USBポートカバーを確実に閉めてください。
- 長時間、水に浸けたままにしないでください。
- 石けんの泡やオイルのついた手でさわらないでください。(水分が侵入する可能性があります)
- ドライヤーで乾かさなでください。(閉閉部が変形する可能性があります)
- 水の侵入による故障につきましては、保証期間内でも有料修理となります。

三脚取り付け穴について

本製品は1/4インチカメラネジ(1/4-20Unc相当)対応の取り付け穴を備えており、安定した使用のために付属の三脚の使用が可能です。さらに、市販の他社製三脚もご使用いただけますが、使用には当該製品の取扱説明書に記載された注意事項を事前に十分にお読みください。他社製三脚の使用によって生じたいかなるトラブルに対しても、当社では責任を負いかねるものでご了承ください。お客様の安全と製品の最善な性能維持のため、製品仕様と適合する三脚を選択し、正しい使用方法をご確認ください。

パワーセーブ機能

本製品は内蔵電池の浪費を防ぐため、下記のように一定時間操作をしない場合、自動的に電源が切れます。

【未ペアリング時】5分間操作が無い状態が続く場合自動OFF
【ペアリング時】15分間操作が無い状態が続く場合自動OFF
※ただし、ランタンランプが点灯中は、パワーセーブ機能は起動しません。

リセット機能

万一、本製品がフリーズした場合は、電源ボタンを10秒以上押し続けてください。本製品がリセットされます。

よくある質問

現象	解決方法
本製品とBluetooth機器が無接続状態	① スピーカーを再接続しているか確認してください。していない場合は各機器を再起動してください。 ② 周囲にBluetooth機器が多数ある場合は検索できないことがありますので、他のBluetooth機器をオフにしてください。
音が小さい / 音飛びがする	① スピーカーのボリュームを調整してください。 ② 電池残量が少ない場合は、本製品を充電してください。
音が途切れる	Bluetooth通信可能距離(約10m)を超えていないか、特に障害物が無いかなを、確認してください。
Bluetoothランプが点灯しない	① 電池容量の不足が考えられますので、本製品を充電してください。 ② 本製品のリセットボタンを長押しし、再起動してください。

保証とサポート

本製品には保証書が付いています。問題が解決しない場合、保証規定をよくお読みいただいた上で、保証書部を切り取ってご使用ください。

保証書	
商品型番	JKBTF1シリーズ
保証期間	購入日より1年間
お名前	
ご住所	
TEL	() () ()
販売店印	

1. 取扱説明書の注意事項に従った正常な使用状態で、保証期間内に故障した場合にはお買い上げの販売店へ無償で同等品と交換いたします。
2. 保証期間内での故障し、無償にて同等品との交換をご希望される場合は、製品と本書をご持参ご提示の上、お買い上げの販売店にお持ちください。
3. 保証期間内でもお買い上げの製品には同等品との無償交換はできません。
 - a) 使用上の誤り、または不注意な取扱いによる故障、損傷。
 - b) お買い上げ後、落とした場合などによる故障、損傷。
 - c) 火災・公害および地震・風水害その他天変地異などによる故障、損傷。
 - d) 一般家庭用以外(業務用の長時間使用、車庫、船倉の搭載など)に使用された場合の故障、損傷。
 - e) 本書のご使用が不適切な場合
 - f) 本書にお買い上げ年月日/お客様名・販売店名を記入がない場合、またはご購入を証明する書類(レシート、領収書など)がない場合、また文字を書き換えられた場合。
 - g) 指定以外の使用(電圧)などによる故障、損傷。

KYOHAYA 株式会社 京ハヤ 〒110-0008 東京都台東区上野5-3-4 中井ビル東館5F
TEL: 03-6661-0168 E-Mail: support@kyohaya.co.jp
【受付時間】10:00~12:00 / 13:00~17:00 (土・日・祭日を除く)